

/9001:2008 /16949:2009

igus®拖链系统，电缆和装配及轴承产品均符合ISO 9001:2008及ISO/TS16949:2009 标准。

/newsletter

免费的！发现更多igus®motion plastics®最新资讯和产品。为您或您的行业提供更多的应用解决方案和视频。

请访问：www.igus.com.cn/newsletter

/Contact

您可以联系您国家或行业对应的联系人：

www.igus.com.cn/contact

igus®

易格斯拖链轴承仓储贸易（上海）有限公司
中国（上海）自由贸易试验区德堡路11号46号厂房A部位
邮编：200131
电话：021-5130 3100
传真：021-5130 3200
邮箱：cnmaster@igus.net
<https://www.igus.com.cn>

易格斯保留最终的解释权

MAT0071581.14 截至 10/2016

readycable®

readycable®

24小时发货... 注塑产品...



...plastics for longer life® ...
igus.com.cn
... www.igus.com.cn/readycable ...

精进技术，降低成本...

plastics for longer life® ...

精进技术和降低成本是易格斯产品的核心价值。

我们的客户起码都得到其中至少一项优势：有效地降低成本或延长使用寿命、提升技术。

易格斯在工程塑料领域拥有 50 多年的设计和生产经验，并持续推进产品创新的理念。易格斯服务于全球超过 200,000 家客户。在港口设备、机床、起重机、物流、能源冶金等各行业有着广泛应用。

了解更多产品及应用请访问：

www.igus.com.cn



24 小时或当天发货*

货物在 24 小时内从易格斯发出。使用物流或您要求的方式发货，请告诉我们您的特殊要求。



无最小起订量

易格斯无最小起订量。根据您的需要订购。



质保承诺

除了法律保证，我们还会对产品的磨损和寿命有所承诺。我们会根据实际应用设定产品的性能参数。您还能得到一份质保承诺！



易格斯产品目录

除了在这本册子里推荐的产品外，您可以申请全系列易格斯产品的目录：
www.igus.com.cn/catalog



服务时间

周一到周六， 8:00 am - 8:00 pm



服务热线

电话： 021 5130 3100
传真： 021 5130 3200



在线商铺

请访问 www.igus.com.cn。您可以找到全系列的易格斯产品。
24 小时在线订购。



还有什么问题？

您还有任何问题或需要任何帮助，请来电或登录我们的网站进行查询。
www.igus.com.cn

* 发货时间是指截止货物发出的时间。

装配电缆...

readycable® 适合各类应用环境的装配电缆 ...

易格斯根据 24 个制造商标准供应 4000 多种标准装配电缆，并根据实际需要可提供个性化定制产品。产品范围包括光缆、总线、伺服/动力以及信号/编码器电缆。



易格斯装配电缆特点和优势

- 100%测试：所有装配电缆都经过专业设备检测合格
- 即插即用：无需工具，几秒内轻松安装，至少快三倍
- 灵活批量：常备库存产品没有最小起订量，您需要多少就可以订多少
- 灵活长度：可定制电缆长度
- 快速交货：全球 12 个加工中心，就近发货
- 高柔性电缆：经 UL、CSA、VDE 等各类认证且适合移动环境
- 多种外护套材料可选择
- 多种最小弯曲半径可选择
- 降低仓储费用并增加现金流
- 4,000 多种接头组件现货库存

质保承诺
igus chainflex

36

个月质量保证



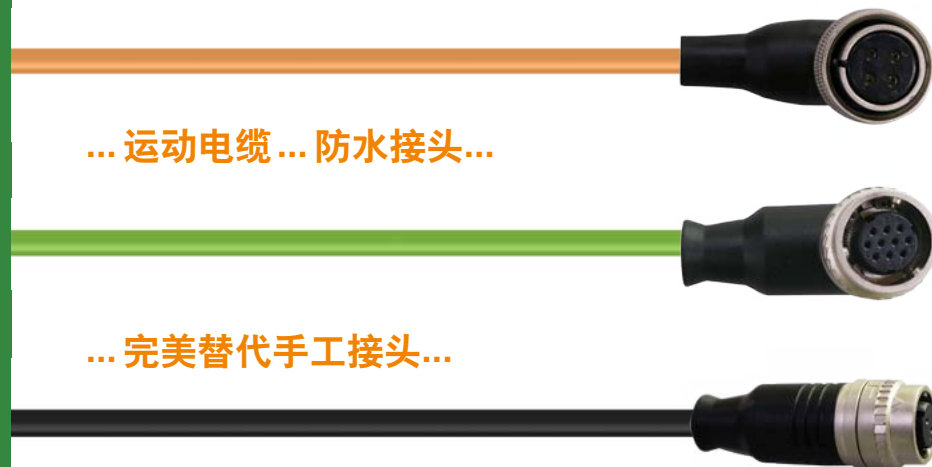
... 使用igus®的plastics®产品

适用于三菱MITSUBISHI 驱动系统



... 运动电缆 ... 防水接头...

... 完美替代手工接头...



三菱 MITSUBISHI			PVC/PUR		* 信息
igus® 产品代码	外护套 材料	芯数及截面积 [mm ²]	长度	插芯位置	匹配电缆
CCMATS472043	PVC	(4x(2x0.25)+2x0.5)C	10M		CF211.009
CCMATS472044	PVC	(4x(2x0.25)+2x0.5)C	15M		CF211.009
CCMATS472045	PUR	(4x(2x0.25)+2x0.5)C	20M		CF211.009
CCMATS682001	igurPUR	(4G1.5)C	10M	12点钟方向	CF896.15.04
CCMATS682002	igurPUR	(4G1.5)C	15M	12点钟方向	CF896.15.04
CCMATS682003	igurPUR	(4G1.5)C	20M	12点钟方向	CF896.15.04





igus 应用于移动环境的 readycable® USB接头视频线

易格斯readycable®提供多种规格的USB接头，可用于市场上大部分的USB视频设备的图像信号传输。产品经几百万次循环，更有针对高速和加速运动而设计的方案，多种搭配可供选择。readycable®还提供其他预装配的信号线和总线，如：现场总线、CAN总线、CCLink、Cat、Cat6、Cat、Firewire、ASI总线和DVI电缆等。

► 多种规格，多样选择



USB 2.0型号

USB 2.0电缆根据实际需求的不同，有传输距离5米和10米的两种规格电缆可供选择。还可预制多种规格的接头，包括：

- ▶ USB 2.0 A
- ▶ USB 2.0 B
- ▶ USB 2.0 A (插口)
- ▶ USB 2.0 mini B
- ▶ USB 2.0 mini B (带锁紧)



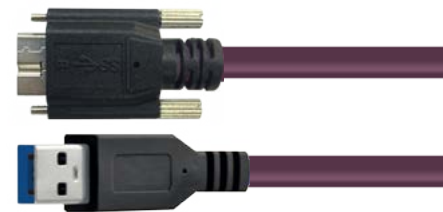
► 带锁紧功能，针对移动应用



USB 2.0视频电缆，带锁紧的Mini接头适合移动的环境，在运动情况下保持持续高效的信号传输。

- ▶ TPE 外护套
- ▶ 用于极高的负载
- ▶ 带屏蔽
- ▶ 耐油，耐生物油
- ▶ 阻燃
- ▶ 抗水解和微生物
- ▶ CFBUS.065传输距离可达5米
- ▶ CFBUS.066传输距离可达10米

► 可搭配多种电缆，按需选配



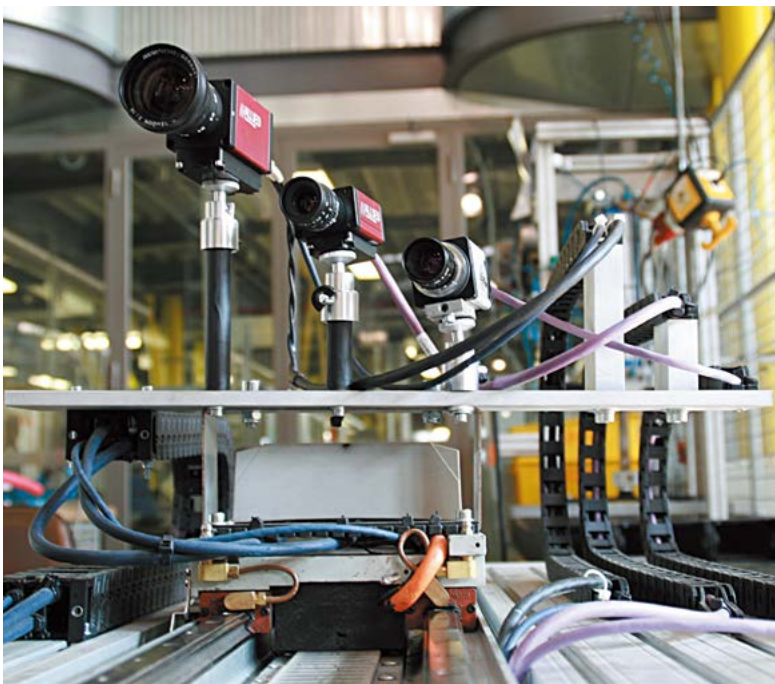
USB 3.0视频电缆，适合运动环境

- ▶ 带屏蔽
- ▶ 使用螺栓固定
- ▶ Micro-B 接头

► 降低成本...延长使用寿命：motion plastics® 使命

USB * 信息

igus® 产品代码	描述1	电缆型号	电缆长度	电缆外径	芯线数及截面积[mm²]
CCUSB2065	USB 型号A/Mini B	CFBUS.065	3M	5.5mm	((2xAWG28)+2xAWG20)C
CCUSB2069	USB 型号A/Mini B (带锁紧螺栓) 螺距14.6mm	CFBUS.065	5M	5.5mm	((2xAWG28)+2xAWG20)C
CCUSB2077	USB 型号A/Mini B (带锁紧螺栓) 螺距14.6mm	CFBUS.066	5M	6.5mm	((2xAWG24)+2xAWG20)C
CCUSB2111	USB 型号A/Mini B (带锁紧螺栓) 螺距13mm	CFBUS.065	3.5M	5.5mm	((2xAWG28)+2xAWG20)C
CCUSB2100	USB3.0 型号A/USB 3.0 型号B	CFBUS.PUR.068	2.5M	7mm	(2x(2xAWG28)+2x(2xAWG28)C)C
CCUSB2101	USB3.0 型号A/USB 3.0 型号B	CFBUS.PUR.068	5M	7mm	(2x(2xAWG28)+2x(2xAWG28)C)C



10米CFBUS.066 (USB 2.0) 安装在拖链, B10.015.100内, 与USB 2.0摄像头连接, 可实现350万次的往返运动。

CF.INI 传感器

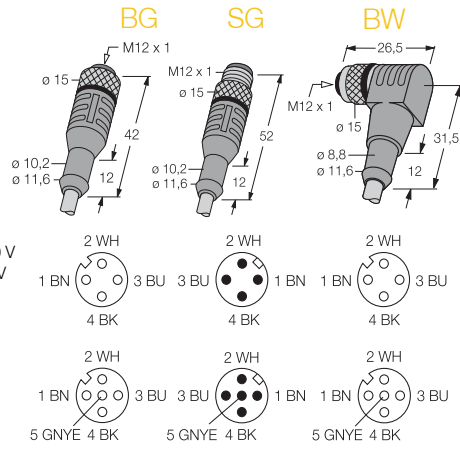


CF.INI | chainflex® 传感器 / 执行器电缆 ...

用于拖链的制动器/传感器chainflex®电缆(5xd)
 双头预注M12x1: 一端公头, 一端母头

- 插拔连接器
- 底座把柄
- 联管螺帽
- 接触座
- 接触部分
- 密封
- 插拔连接器
- 底座把柄
- 联管螺帽
- 接触座
- 接触部分
- 额定电压
- 载流量
- 绝缘阻抗
- 接触电阻
- 污染等级
- 适用的环境温度范围
- 防护等级
- 机械寿命

耦合, M12 x 1
 塑料, PP, 黑色
 金属, 铜锌, 镀镍
 塑料, PP, 黑色
 金属, 铜锌, 镀金
 塑料, FPM (Viton)
 连接器, M12 x 1
 塑料, PP, 黑色
 金属, 铜锌, 镀镍
 塑料, TPU, 黑色
 金属, 铜锌, 镀金
 4-极:
 max. 250 V
 max. 60 V
 5-极 (4-极+PE):
 4 A
 $\geq 10^9 \Omega$
 $\leq 5 m\Omega$
 3/2
 -35到+105 ° C
 IP67, 螺旋式
 最多100个插入循环



双头预注 M12 (CF9.03.04.INI*/CF9.03.05.INI*)					
类型	易格斯产品代码	芯线数和截面积 [mm²]	极数	外径[mm]	电缆长度 [m]



* 其他长度与规格, 请参阅完整版目录册。

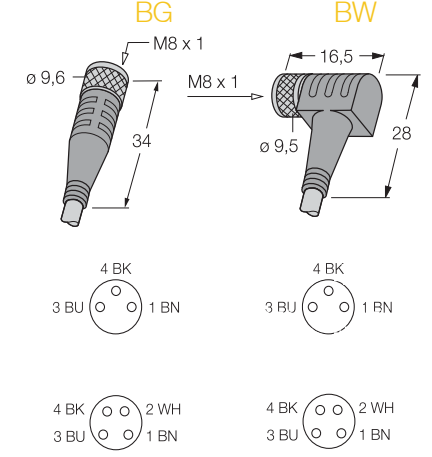


CF.INI | chainflex® 传感器 / 执行器电缆 ...

用于拖链的制动器/传感器chainflex®电缆(5xd)
 单头预注M8x1: 一端母头, 一端为自由散线端

- 插拔连接器
- 底座把柄
- 联管螺帽
- 接触座
- 接触部分
- 密封
- 极数
- 载流量
- 额定电压
- 极数
- 载流量
- 额定电压
- 绝缘阻抗
- 接触电阻
- 污染等级
- 适用的环境温度范围
- 防护等级
- 机械寿命

耦合, M8 x 1
 塑料, PP, 黑色
 金属, 铜锌, 镀镍
 塑料, PP, 黑色
 金属, 铜锌, 镀金
 塑料, FPM (Viton)
 3 极
 4 A
 max. 60 V
 4 极
 4 A
 max. 30 V
 $\geq 10^9 \Omega$
 $\leq 5 m\Omega$
 3/2
 -35到+105 ° C
 IP67, 螺旋式
 最多 100 次拔插



单头预注 M8 (CF9.02.03.INI*/CF9.03.04.INI*)					
类型	易格斯产品代码	芯线数和截面积 [mm²]	极数	外径[mm]	电缆长度 [m]



* 其他长度与规格, 请参阅完整版目录册。